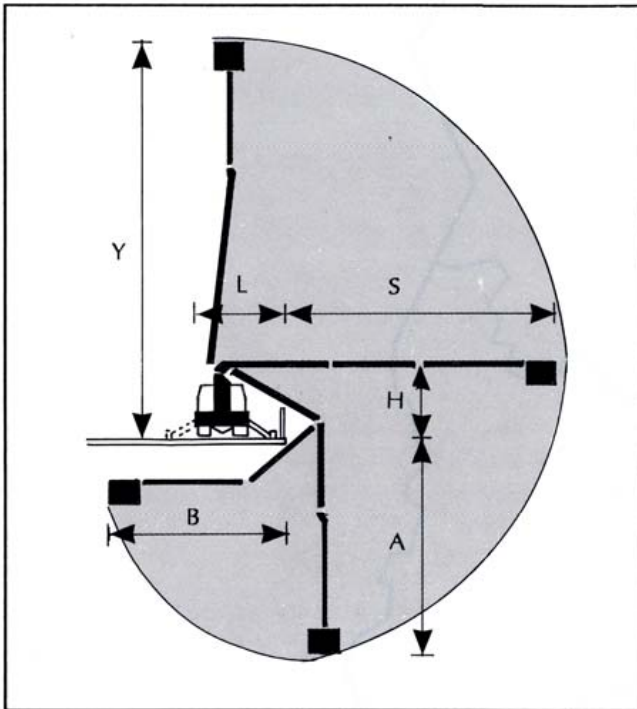
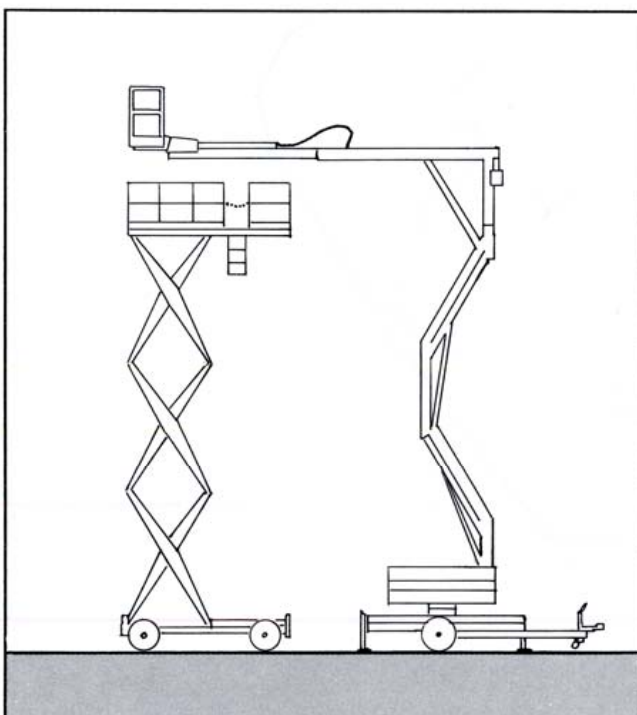


HENKILÖNOSTIMEN VALINTA



Kuva 1. Siltakurjen ohjemitat.



Kuva 2. Saksi- ja puominostimen periaatekuvat.

Tässä ohjeessa esitellään henkilönostinvuokraamot, joilla on myös siltakurki, ja valtakunnallisesti merkittävät nostinvuokraukseen erikoistuneet vuokraamot, joista on hyviä kokemuksia sillankorjaustöissä. Puominostimia ja saksilavoja vuokraavat myös rakennuskonevuokraamot, jotka on esitelty SILKO-ohjeessa 4.202.

Henkilönostimia käytetään kaiken tyyppisiä siltoja tarkastettaessa ja korjattaessa. Nostimen avulla usein tehtäviä korjaustöitä ovat mm.

- betonirakenteiden pinnoitus ja teräsrakenteiden maalaus
- ruiskubetonointi
- tippuputkien asennus
- laakerien huoltokäsittely.

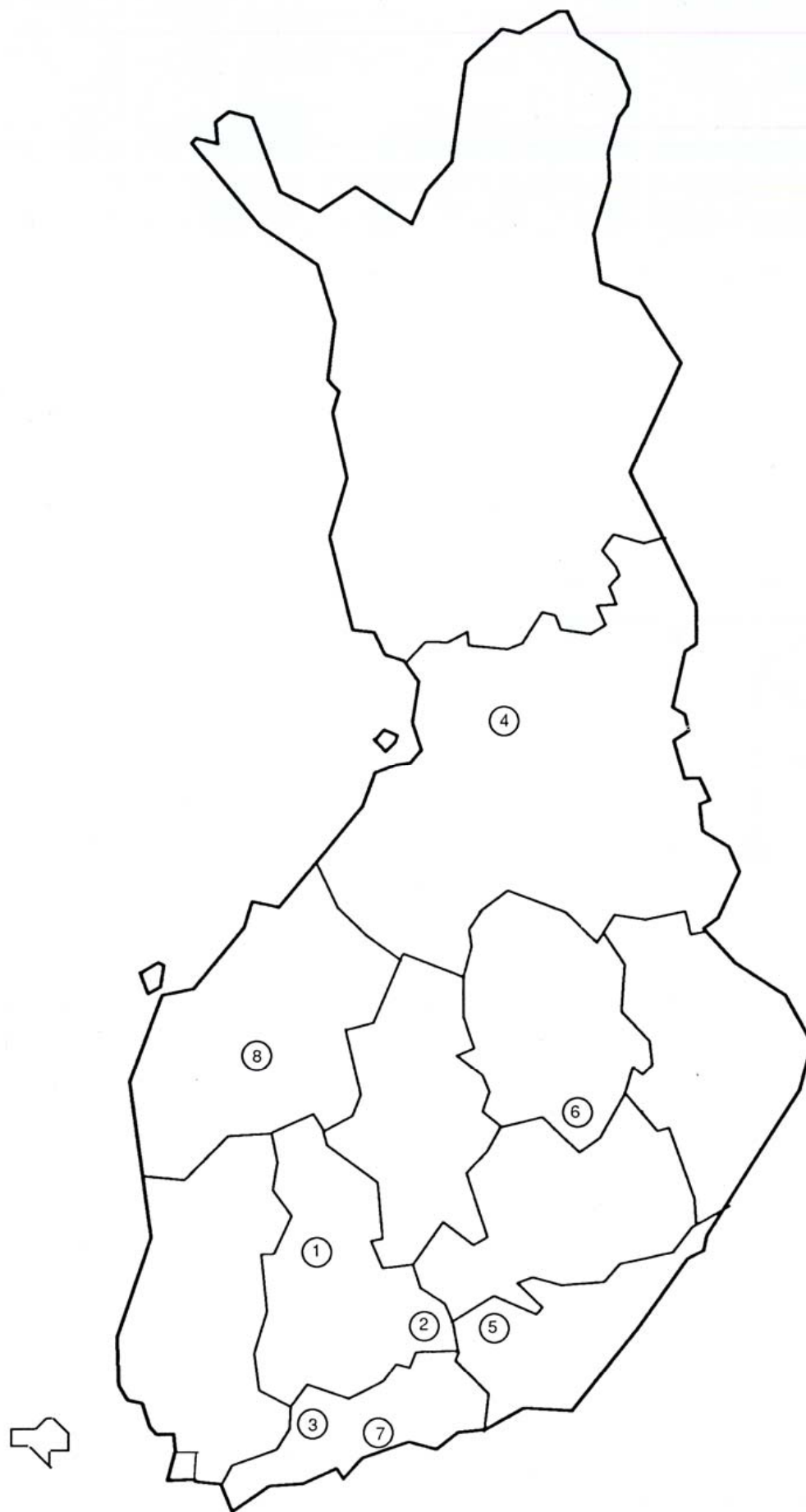
Tässä ohjeessa käsiteltävät henkilönostintyypit ovat

- siltakurki
- puominostin (nivel- tai teleskooppipuomi)
- saksilava.

Työmaalle hankitulle henkilönostimelle on aina nimettävä henkilö, joka vastaa nostimesta, sen huollosta, tarkastuksista ja käyttäjien opastuksesta. Kun työmaalle tilataan henkilönostin vuokraajalta, tilaaja antaa laitteen toimittajalle tiedot työn kestosta, tarvittavasta nostokyvystä (henkilöiden määrä, työvälineet ja materiaalit) ja työskentelykorkeudesta. Lisäksi on ilmoitettava miten lähelle työkohteesta nostimen voi sijoittaa, millainen on pääsy työkohteeseen ja alustan (maaperä) laatu sekä kuinka paljon nostinta siirrellään työn aikana. On myös sovittava, kumman turvavöitä käytetään. Vuokrantaja on velvollinen toimittamaan näiden tietojen perusteella sopivan nostimen ja opastuksen nostimen turvalliseen käyttöön.

Vuokranostinta vastaanotettaessa on varmistettava, että sen mukana tulee tarpeelliset käyttöohjeet ja että ohje- ja varoituskilvet ovat paikoillaan.

Henkilönostinten tarkastukset ja nostotyön yleiset edellytykset on selostettu sivulla 4.



HENKILÖNOSTINTEN TARKASTUKSET

Henkilönostimen ohjekirjassa on oltava mukana kul-lekin nostimelle tehdyn ensimmäisen tarkastuksen pöytäkirja. Käytössä oleville nostimille on tehtävä määräaikaistarkastuksia. Nämä vuosi- eli perustar-kastukset tekee henkilönostimen käyttöön ja raken-teeseen perehtynyt henkilö. Niissä varmistetaan hal-linta- ja turvalaitteiden toimivuudesta, kantavien ra-kenteiden kunnosta ja siitä, että nostimen turvalli-suus ei eroa oleellisesti alkuperäisestä. Tarkastuk-sista pidetään pöytäkirjaa, joka on säilytettävä nosturin yhteydessä 2 vuotta.

Nostolaitteille ja nostoapuvälineille on tehtävä raken-nustyön järjestysohjeen (VNp 274/69) 9. luvun mu-kaiset käyttöönotto- ja kunnossapitotarkastukset.

Käyttöönotto- ja päivittäinen tarkastus tehdään hen-kilönostimelle aina uudessa työkohteessa tai työ-

päivän alussa. Nämä tarkastukset tekee henkilö-nostimen käyttäjä. Tarkastusohjeet ovat laitteen oh-jekirjassa. Näissä tarkastuksissa varmistetaan mm. maapohjan kantavuus ja nostimen tuenta ja hätä-pysäytyksen, varalaskujärjestelmän, äänimerkin, hallintalaitteiden, jarrujen ja rajakytkimien toiminta sekä varoitus-, merkki- yms. valojen ja heijastinten kunto ja puhtaus.

Kunnossapito- ja kuukausitarkastuksen tekee henki-lönostimen hyvin tunteva henkilö. Tällöin päivittäisen tarkastuksen toimenpiteiden lisäksi tarkastetaan mm. puomiston ja kantavien rakenteiden kunto silmämää-räisesti, työkorin ja tukijalkojen valumattomuus, ren-kaat, pyörät, sähkölaitteet, kilvet, vakainlaitteet ja nestetäytösmäärät. Henkilönostimen käyttöohjeissa voi olla maininta muistakin laitteen valmistajan an-tamista tarkastuskohteista.

NOSTOTYÖN YLEISET EDELLYTYKSET

Henkilönosto on sallittu vain näkyväsyyden ollessa hyvä ja kun tuulesta ei aiheudu vaaraa työturvalli-suudelle. Käytettävästä merkinantojärjestelmästä on sovittava nosturinkuljettajan ja korissa työsken-televän kesken. Henkilönostokorissa ei saa nostaa muita tavaroita kuin työssä käytettävät työvälineet ja tarvikkeet edellyttäen, ettei korin suurinta sallittua kuormaa ylitetä. Nosturinkuljettaja ei saa poistua ohjaamosta tai nosturin hallintalaitteiden välittö-mästä läheisyydestä henkilönoston aikana. Koris-sa työskentelevien on käytettävä valjastyyppistä turvavyötä. Nosturin tukijalkojen on oltava tukiasen-nossa.